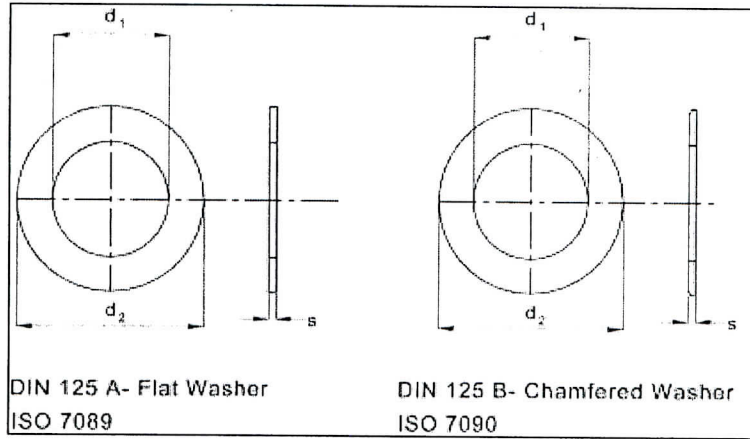


Din 125 Washer Dimensions



d ₁	Screw Size	d ₂	s
1,1	M1	3	0,3
1,3	M1,2	3,5	0,3
1,5	M1,4	4	0,3
1,7	M1,6	4	0,3
1,8	M1,7	4,5	0,3
2,2	M2	5	0,3
2,7	M2,5	6	0,5
2,8	M2,6	7	0,5
3,2	M3	7	0,5
3,7	M3,5	8	0,5
4,3	M4	9	0,8
5,3	M5	10	1,0
6,4	M6	12	1,6
7,4	M7	14	1,6
8,4	M8	16	1,6
10,5	M10	20	2
13	M12	24	2,5
15	M14	28	2,5
17	M16	30	3
19	M18	34	3
21	M20	37	3

d ₁	Screw Size	d ₂	s
23	M22	39	3
25	M24	44	4
28	M27	50	4
31	M30	56	4
34	M33	60	5
37	M36	66	5
40	M39	72	6
43	M42	78	7
46	M45	85	7
50	M48	92	8
54	M52	98	8
58	M56	105	9
62	M60	110	9
66	M64	115	9
70	M68	120	10
74	M72	125	10
78	M76	135	10
82	M80	140	12
87	M85	145	12
93	M90	160	12
104	M100	175	14